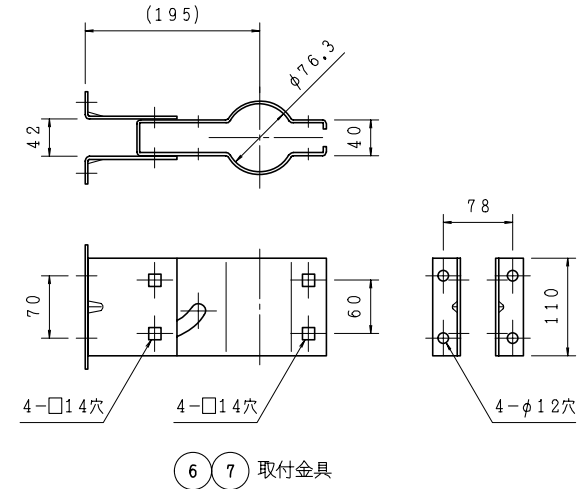
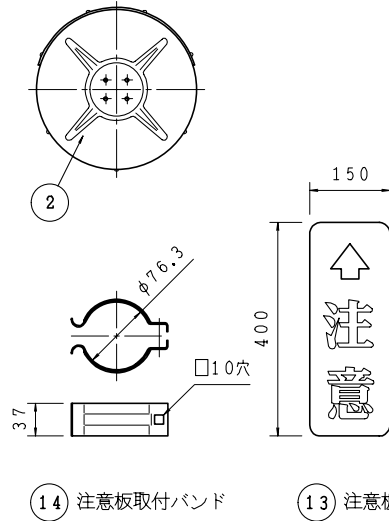
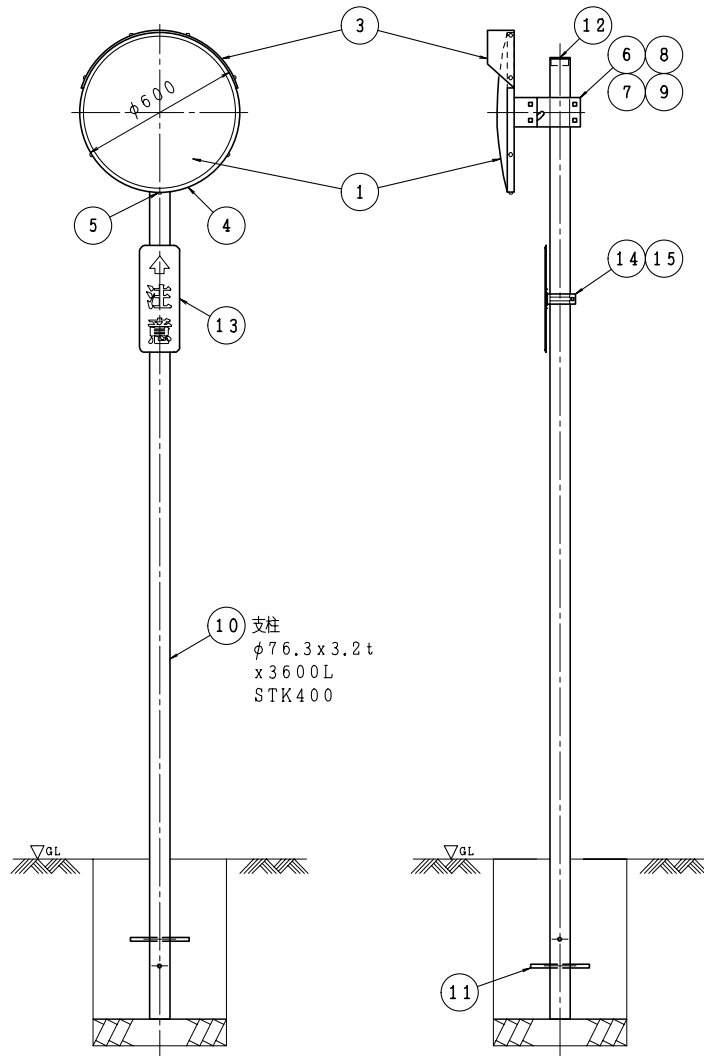


正面図

側面図

背面図



アクリルミラー φ600 (シングル)				S=1/20, 1/10, 1/6
	名称	個数	材質	規格仕様
1	鏡面 R=2200	1	PMMA	3mm・真空蒸着
2	バックプレート	1	FRP	SMC成型
3	フード	1	PC	
4	取付枠	1	アルミニウム	
5	取付枠付リベット	7	アルミニウム	
6	裏板取付金具	1組	SS400	熔融亜鉛メッキ
7	支柱取付金具	1組	SS400	熔融亜鉛メッキ
8	裏板金具取付ボルト	4	SS400	熔融亜鉛メッキ
9	金具締付ボルトナット	4	SS400	熔融亜鉛メッキ
10	支柱	1	STK400	静電粉体塗装
11	根入れ鉄筋	1	SS400	
12	キャップ	1	PE	
13	注意板 (小)	1	SS400	
14	注意板取付バンド	1式	SS400	熔融亜鉛メッキ
15	同上ボルトナット	1式	SS400	熔融亜鉛メッキ

注) 構成部品は改良のため、変更する場合があります。