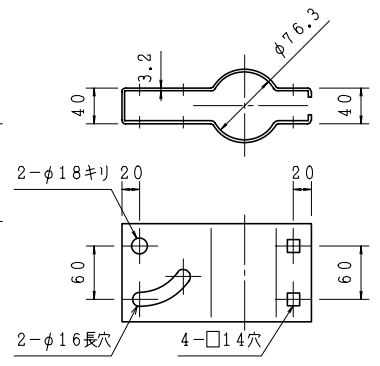
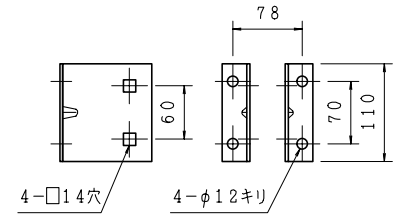
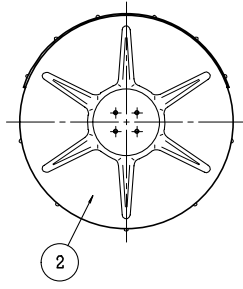
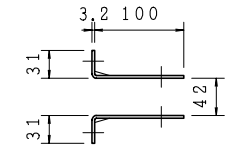
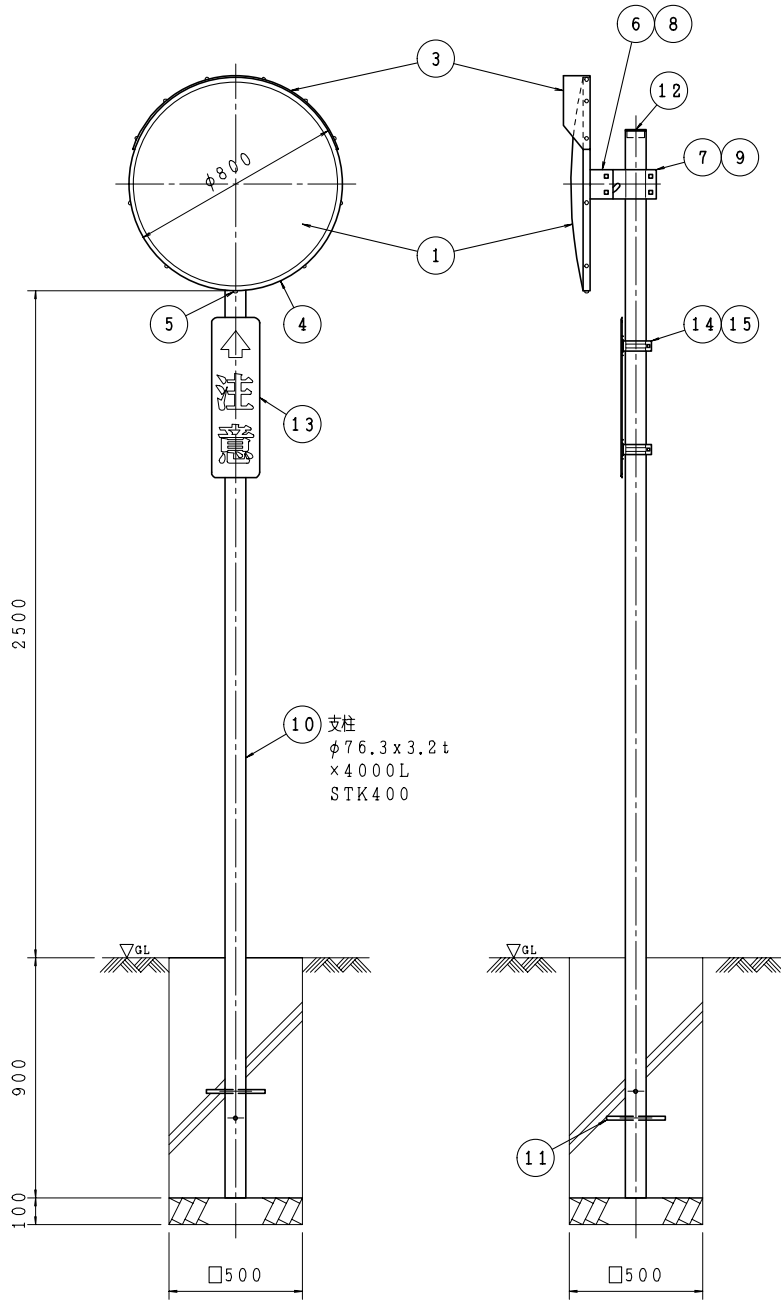


正面図

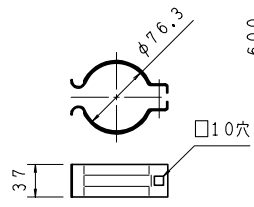
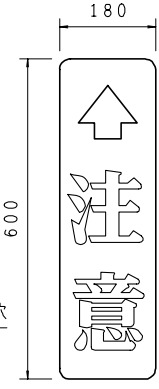
側面図

背面図



裏板取付金具 (S=1/6)

支柱取付金具 (S=1/6)



注意板取付バンド (S=1/6)

注意板 (S=1/10)

支柱
φ76.3×3.2t
×4000L
STK400

アクリルミラー φ800 (シングル)		S=1/20, 1/10, 1/6		
名称	個数	材質	規格仕様	
1 鏡面 R=3000	1	PMMA	t=3.0mm・真空蒸着	
2 バックプレート	1	FRP	SMC成型	
3 フード	1	PC		
4 取付枠	1	アルミニウム		
5 取付枠取付リベット	11	アルミニウム		
6 裏板取付金具	1	SS400	溶融亜鉛メッキ	
7 支柱取付金具	1	SS400	溶融亜鉛メッキ	
8 裏板金具取付ボルト	4	SS400	溶融亜鉛メッキ	
9 金具締付ボルトナット	4	SS400	溶融亜鉛メッキ	
10 支柱	1	STK400	静電粉体塗装	
11 根入れ鉄筋	1	SS400		
12 キャップ	1	PE		
13 注意板 (大)	1	SS400		
14 注意板取付バンド	2	SS400	溶融亜鉛メッキ	
15 同上ボルトナット	2	SS400	溶融亜鉛メッキ	