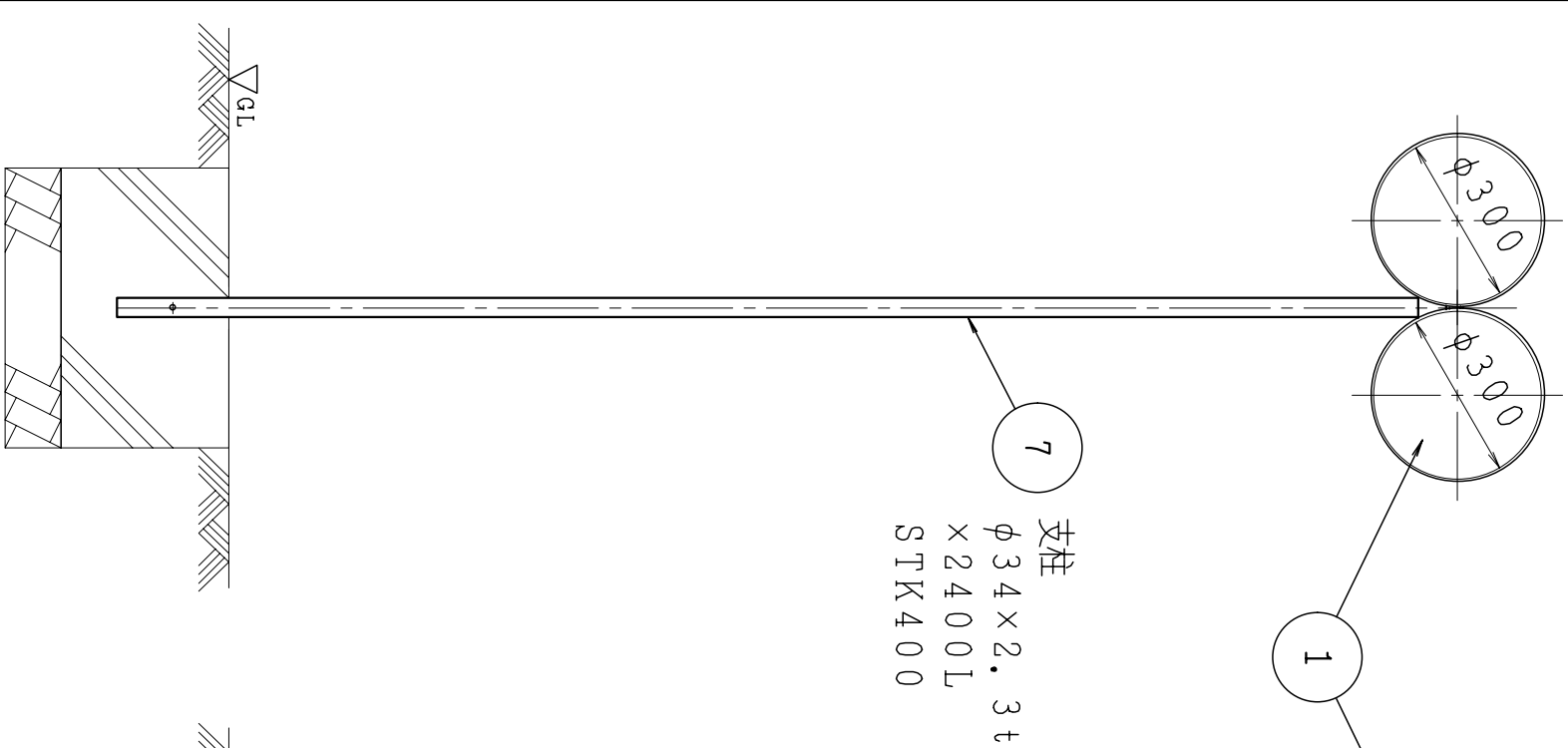
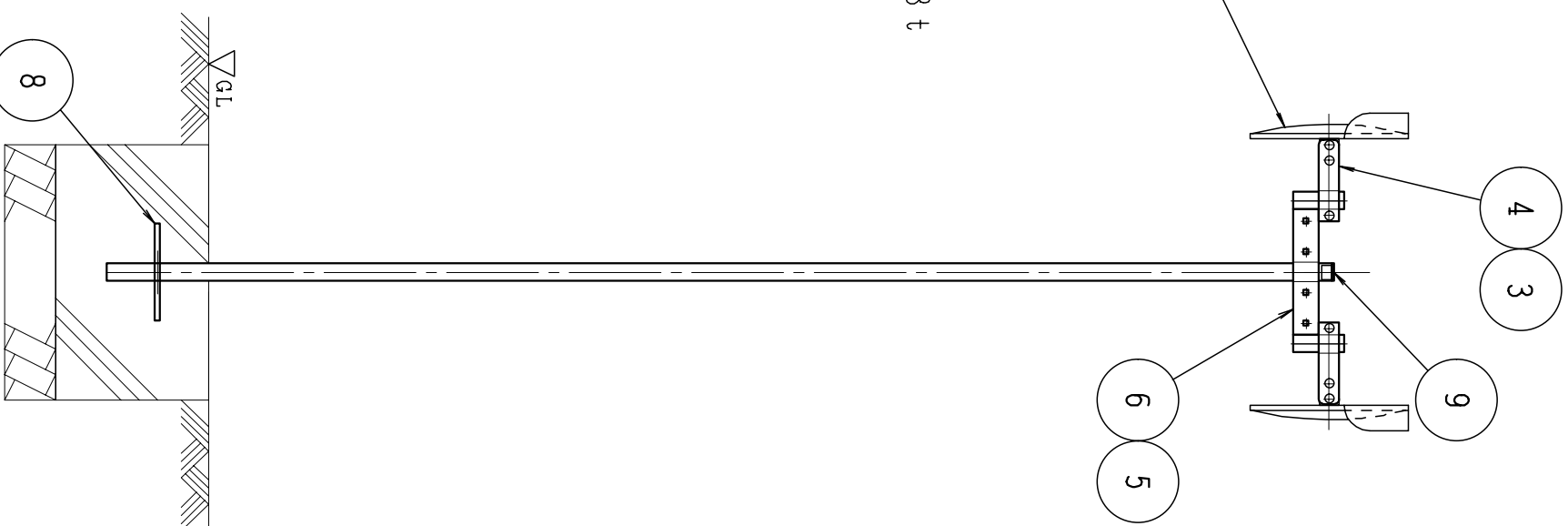


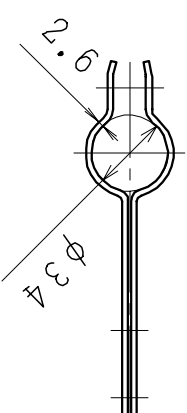
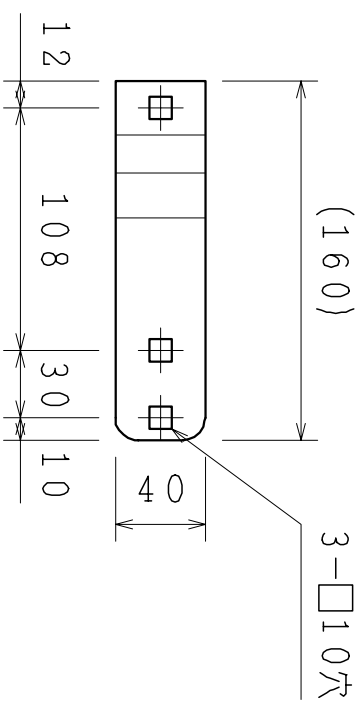
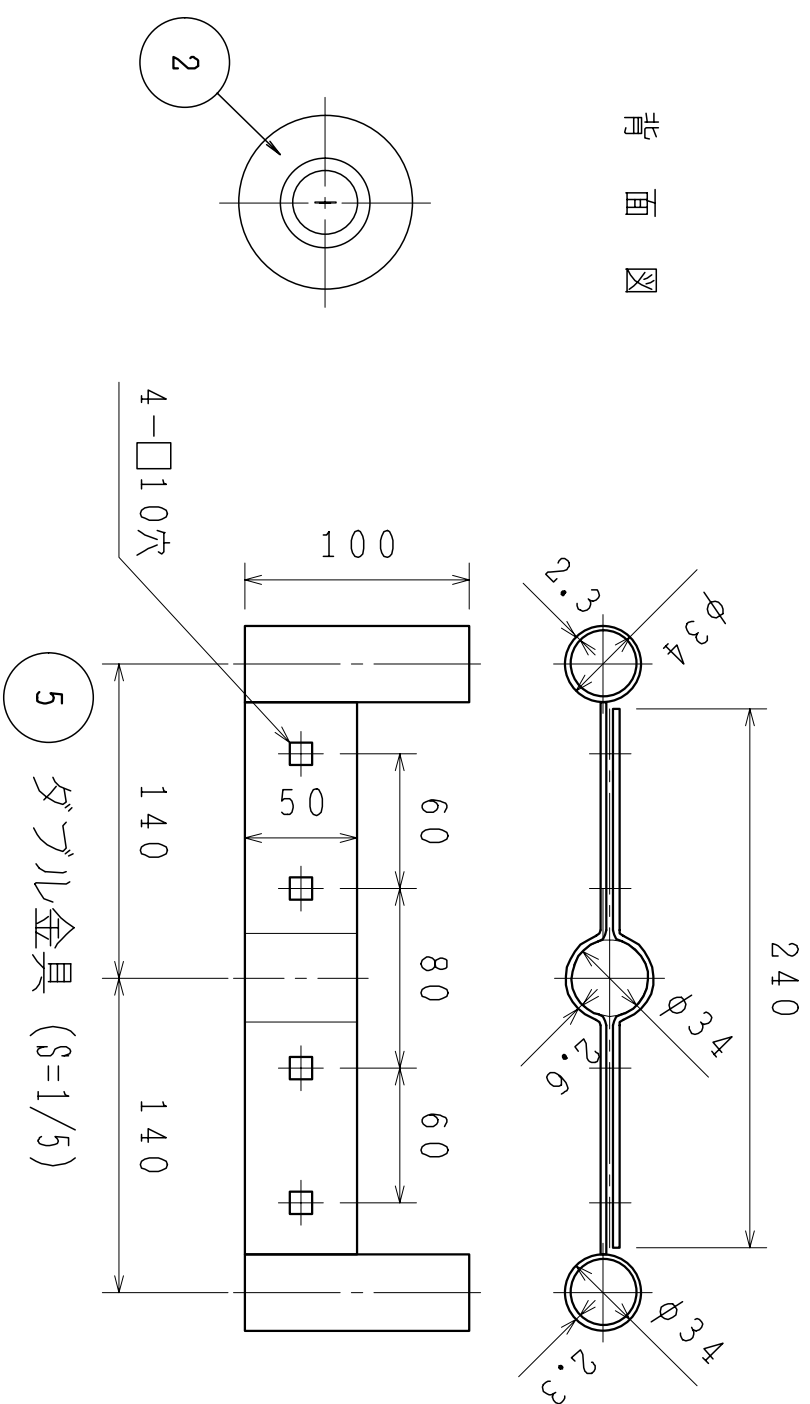
正面図



側面図



背面図



3 ボール金具 (S=1/5)

名称	個数	材質	規格仕様
アンゼンミラー (アクリル)			
φ300 (ダブル)			
S=1/20, 1/5			
名称	個数	材質	規格仕様
1 鏡面 R=600	2	PMMA	真空蒸着
2 バックプレート	2	PE	射出成型
3 ボール金具	2	SPCC	ユニクロメッキ
4 同上ボルトナット	4	SS400	ユニクロメッキ
5 ダブル金具	1	SPCC	ユニクロメッキ
6 同上ボルトナット	4	SS400	ユニクロメッキ
7 支柱	1	SKT400	静電粉体塗装
8 根入れ鉄筋	1	SD295A	
9 キャップ	1	PE	