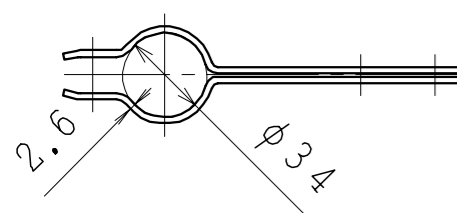
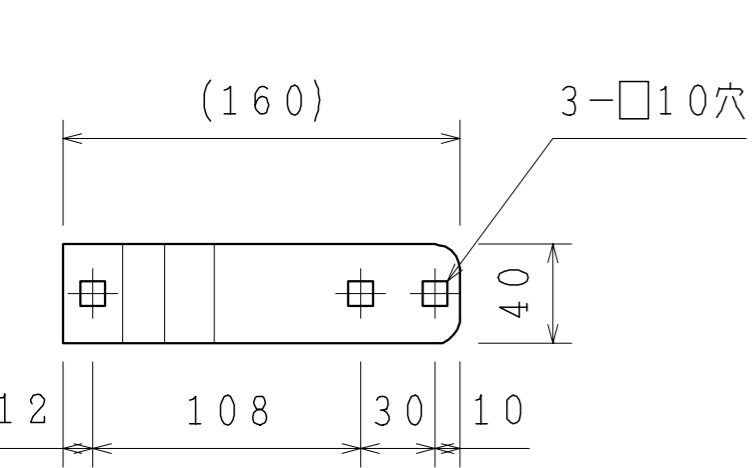
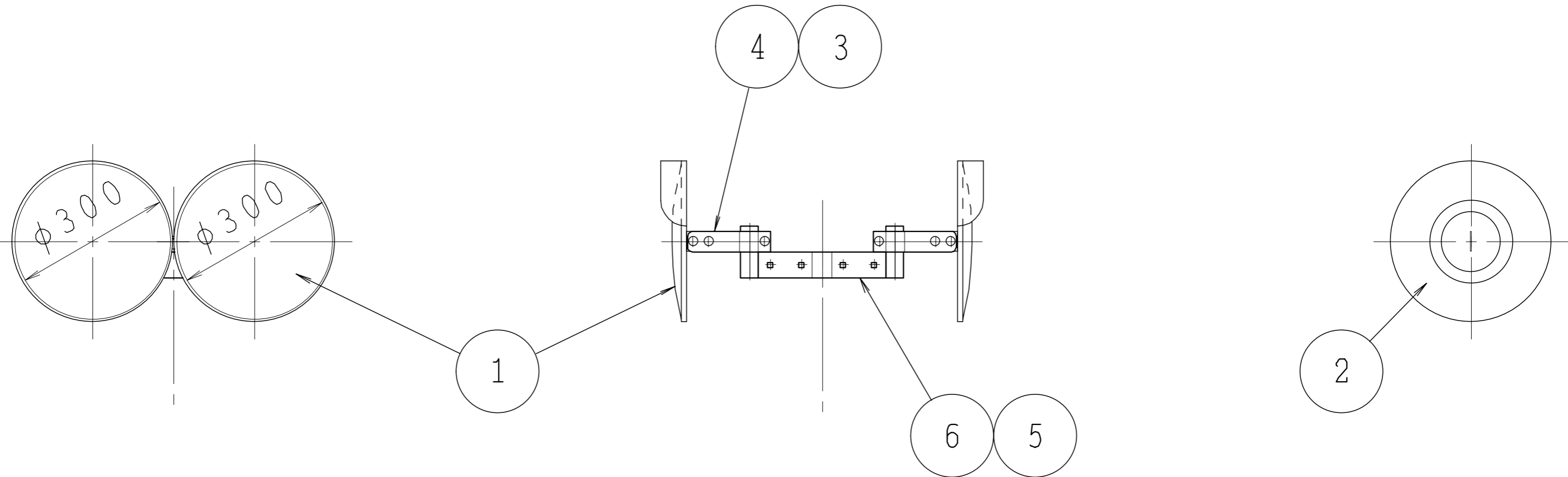


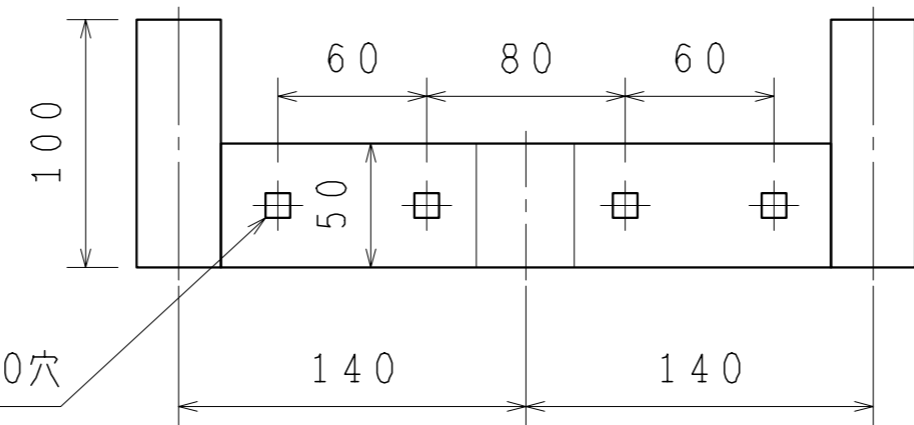
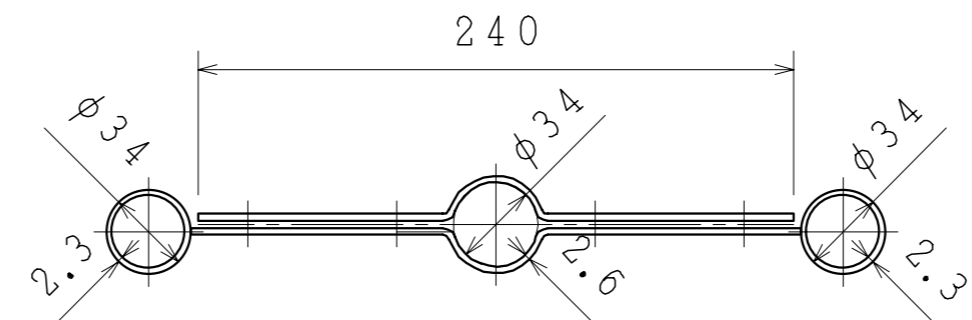
正面図

側面図

背面図



3 ポール金具 (S=1/5)



5 ダブル金具 (S=1/5)

アンゼンミラー (アクリル)				
φ300 (ダブル)				
				S=1/20, 1/5
	名称	個数	材質	規格仕様
1	鏡面 R=600	2	PMMA	真空蒸着
2	バックプレート	2	PE	射出成型
3	ポール金具	2	SPCC	ユニクロメッキ
4	同上ボルトナット	4	SS400	ユニクロメッキ
5	ダブル金具	1	SPCC	ユニクロメッキ
6	同上ボルトナット	4	SS400	ユニクロメッキ