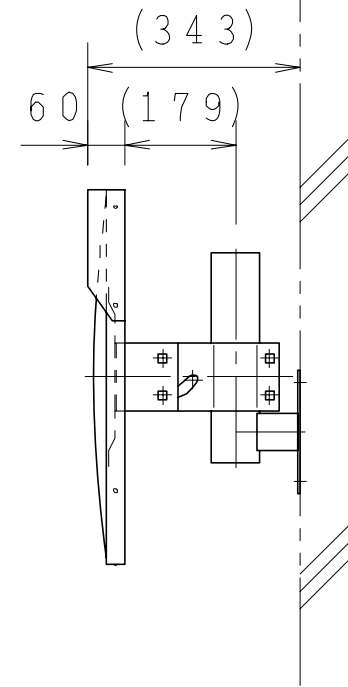
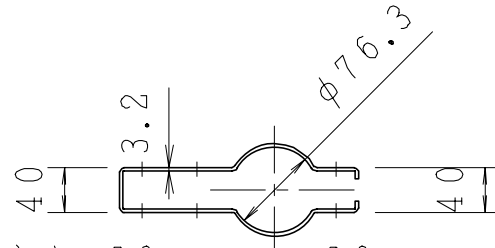
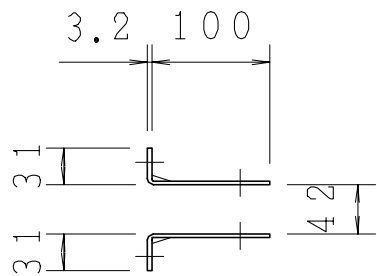


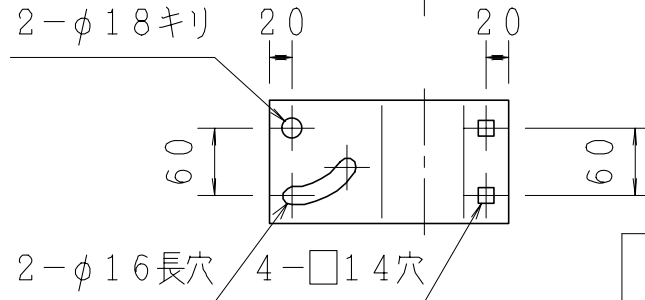
10 壁面取付金具 (S=1/10)



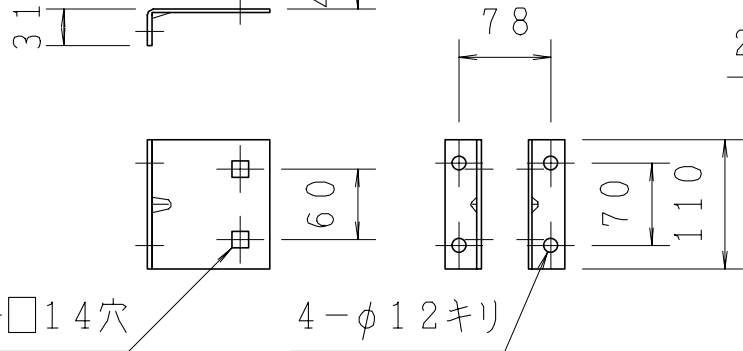
2 バックプレート (S=1/20)



7 支柱取付金具 (S=1/10)



6 裏板取付金具 (S=1/10)



アクリルミラー φ600 (シングル)		S=1/20, 1/10		
	名称	個数	材質	規格仕様
1	鏡面 R=2200	1	PMMA	t=3.0mm・真空蒸着
2	バックプレート	1	FRP	SMC成型
3	フード	1	PC	
4	取付枠	1	アルミニウム	
5	取付枠取付リベット	7	アルミニウム	
6	裏板取付金具	1	SS400	熔融亜鉛メッキ
7	支柱取付金具	1	SS400	熔融亜鉛メッキ
8	裏板金具取付ボルト	4	SS400	熔融亜鉛メッキ
9	金具締付ボルトナット	4	SS400	熔融亜鉛メッキ
10	壁面取付金具	1	SS400	熔融亜鉛メッキ