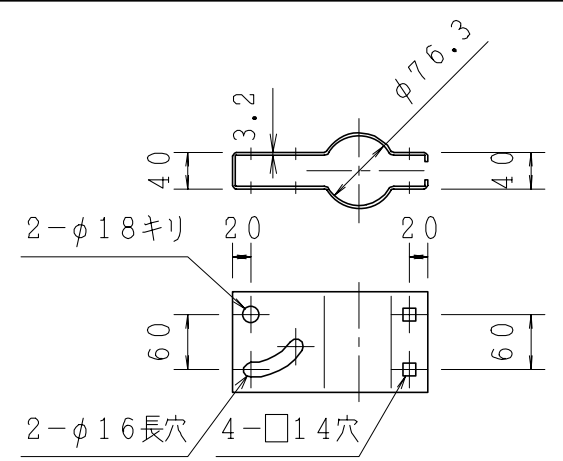
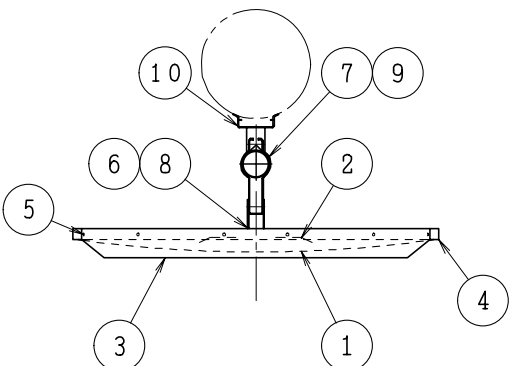


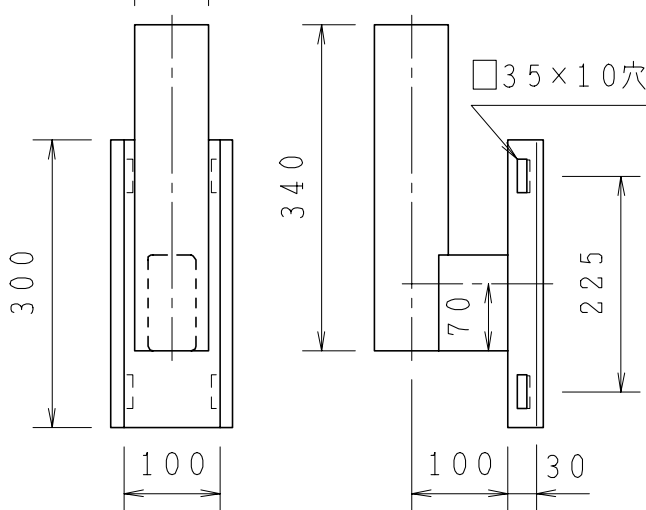
⑥ 裏板取付金具 (S=1/10)



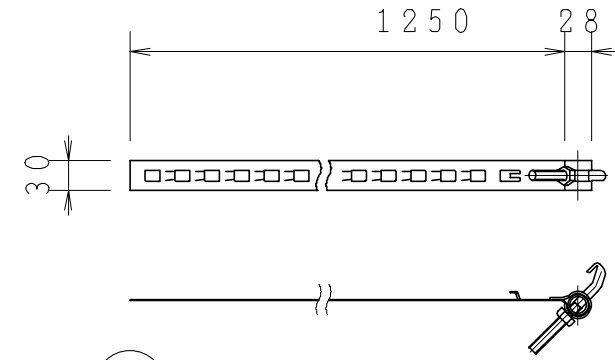
⑦ 支柱取付金具 (S=1/10)



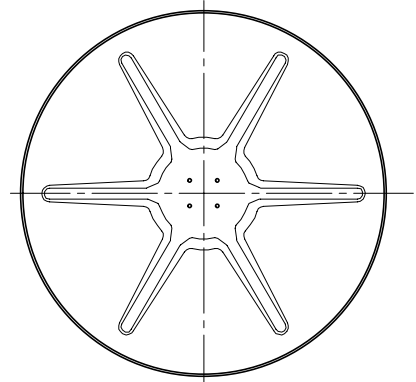
φ76.3×2.8t



⑩ 電柱取付金具 (S=1/10)



⑪ 電柱金具取付バンド (S=1/10)



② バックプレート (S=1/20)

アクリルミラー φ1000 (シングル)		S=1/20, 1/10		
名称	個数	材質	規格仕様	
1 鏡面 R=3600	1	PMMA	t=3.0mm・真空蒸着	
2 バックプレート	1	FRP	SMC成型	
3 フード	1	PC		
4 取付枠	1	アルミニウム		
5 取付枠取付リベット	11	アルミニウム		
6 裏板取付金具	1	SS400	熔融亜鉛メッキ	
7 支柱取付金具	1	SS400	熔融亜鉛メッキ	
8 裏板金具取付ボルト	4	SS400	熔融亜鉛メッキ	
9 金具締付ボルトナット	4	SS400	熔融亜鉛メッキ	
10 電柱取付金具	1	SS400	熔融亜鉛メッキ	
11 電柱金具取付バンド	2	SS400	熔融亜鉛メッキ	