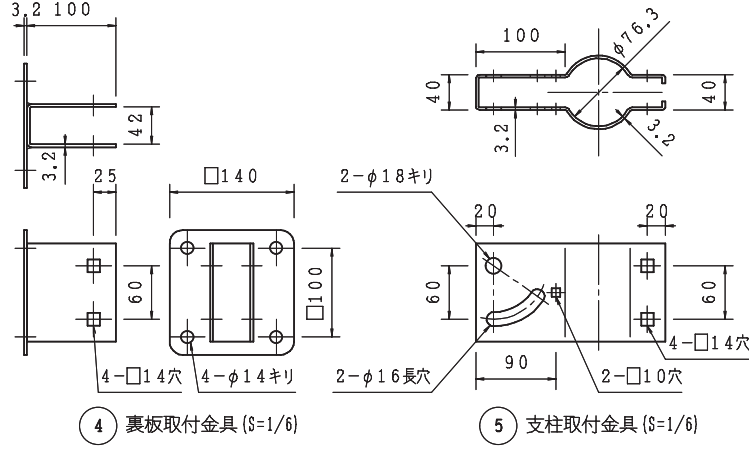
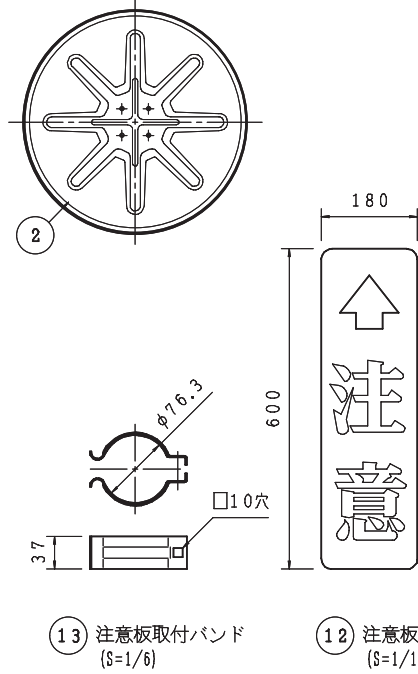
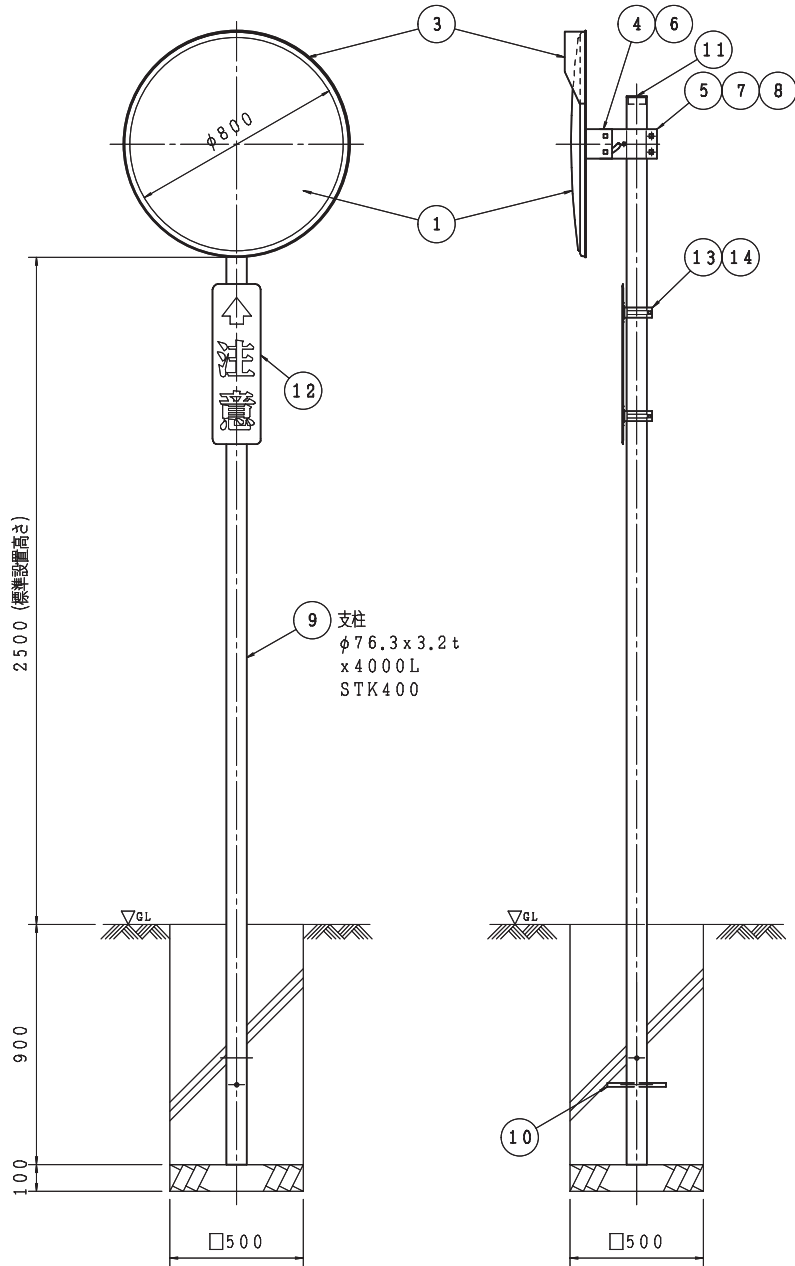


正面図

側面図

背面図



ステンレスミラー <Kタイプ> φ800 (シングル)				
				S=1/20, 1/10, 1/6
	名称	個数	材質	規格仕様
1	鏡面 R=3000	1	SUS304	t=0.9mm・表面研磨
2	バックプレート	1	SGCDZ22	プレス成型
3	フード	1	PC	
4	裏板取付金具	1	SS400	熔融亜鉛メッキ
5	支柱取付金具	1	SS400	熔融亜鉛メッキ
6	裏板金具取付ボルト	4	SS400	熔融亜鉛メッキ
7	金具締付ボルトナット	4	SS400	熔融亜鉛メッキ
8	開き防止ボルトナット	1	SS400	熔融亜鉛メッキ
9	支柱	1	STK400	静电粉体塗装
10	根入れ鉄筋	1	SD295A	
11	キャップ	1	PE	
12	注意板 (大)	1	SS・アルミ	
13	注意板取付バンド	2	SS400	熔融亜鉛メッキ
14	同上ボルトナット	2	SS400	熔融亜鉛メッキ