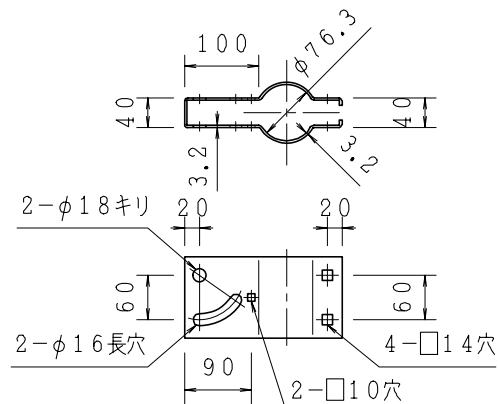
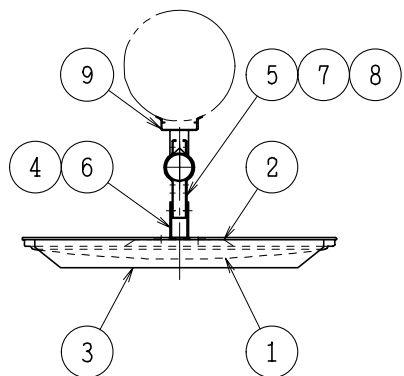


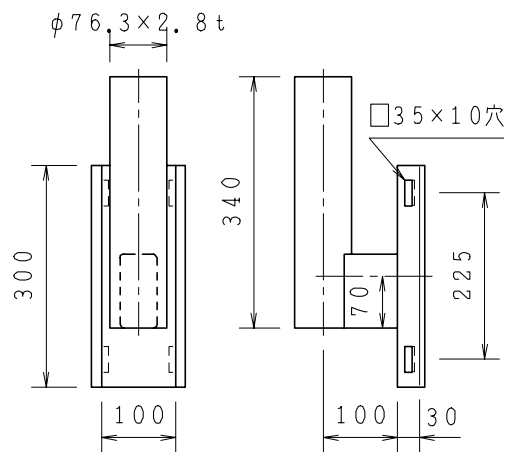
④ 裏板取付金具 (S=1/10)



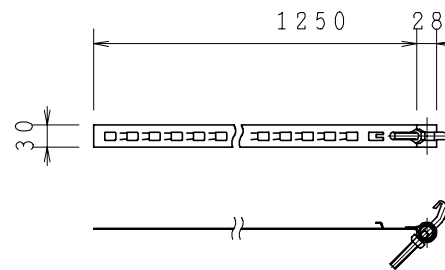
⑤ 支柱取付金具 (S=1/10)



② バックプレート (S=1/20)



⑨ 電柱取付金具 (S=1/10)



⑩ 電柱金具取付バンド (S=1/10)

ステンレスミラー <Kタイプ> φ800 (シングル)				S=1/20, 1/10
名称	個数	材質	規格仕様	
1 鏡面 R=3000	1	SUS304	t=0.9mm・表面研磨	
2 バックプレート	1	SGCDZ22	プレス成型	
3 フード	1	PC		
4 裏板取付金具	1	SS400	熔融亜鉛メッキ	
5 支柱取付金具	1	SS400	熔融亜鉛メッキ	
6 裏板金具取付ボルト	4	SS400	熔融亜鉛メッキ	
7 金具締付ボルトナット	4	SS400	熔融亜鉛メッキ	
8 開き防止ボルトナット	1	SS400	熔融亜鉛メッキ	
9 電柱金具	1	SS400	熔融亜鉛メッキ	
10 電柱金具取付バンド	2	SS400	熔融亜鉛メッキ	