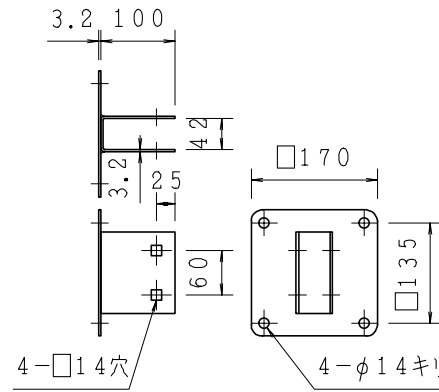
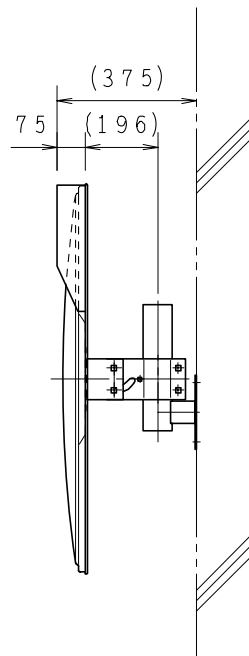
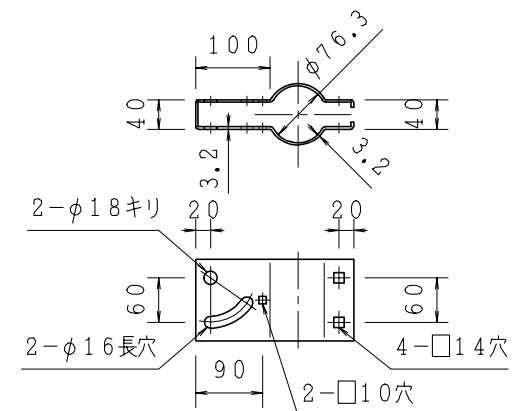


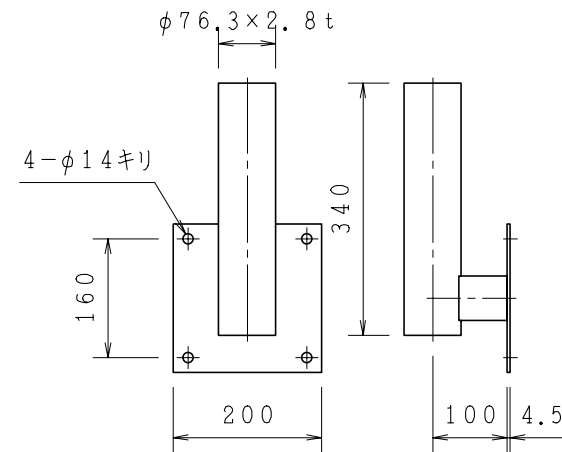
② バックプレート (S=1/20)



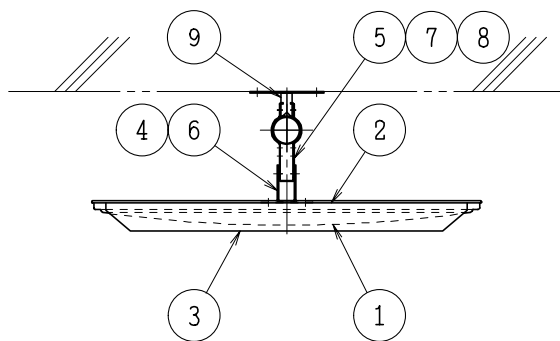
④ 裏板取付金具 (S=1/10)



⑤ 支柱取付金具 (S=1/10)



⑨ 壁面取付金具 (S=1/10)



ステンレスミラー <Kタイプ>

φ1000 (シングル)

S=1/20, 1/10

	名称	個数	材質	規格仕様
1	鏡面 R=3600	1	SUS304	t=1.0mm・表面研磨
2	バックプレート	1	SGCDZ22	プレス成型
3	フード	1	PC	
4	裏板取付金具	1	SS400	溶融亜鉛メッキ
5	支柱取付金具	1	SS400	溶融亜鉛メッキ
6	裏板金具取付ボルト	4	SS400	溶融亜鉛メッキ
7	金具締付ボルトナット	4	SS400	溶融亜鉛メッキ
8	開き防止ボルトナット	1	SS400	溶融亜鉛メッキ
9	壁面取付金具	1	SS400	溶融亜鉛メッキ