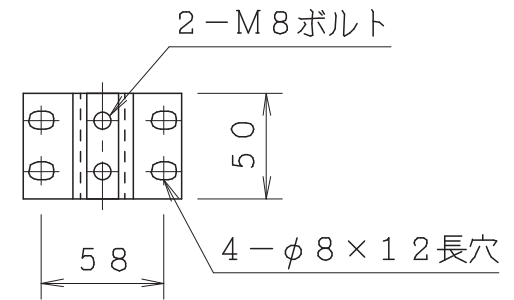
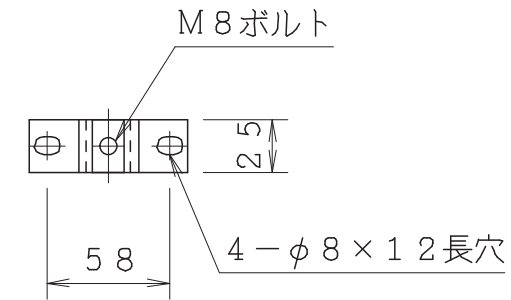
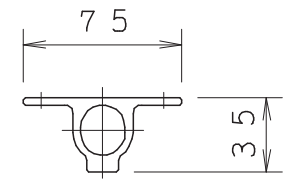
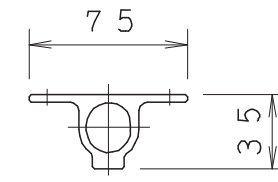
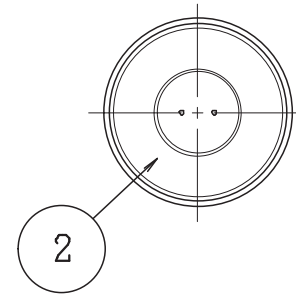
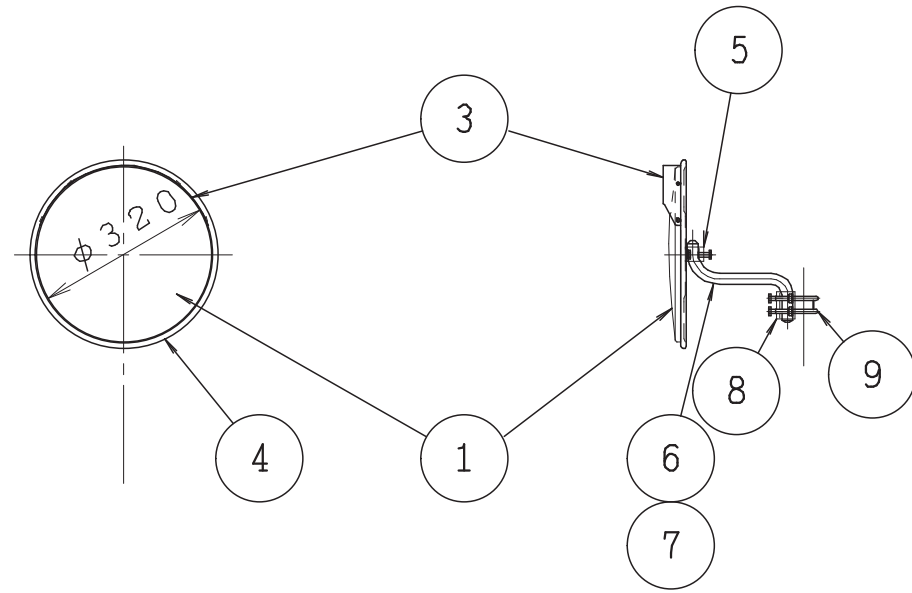


正面図

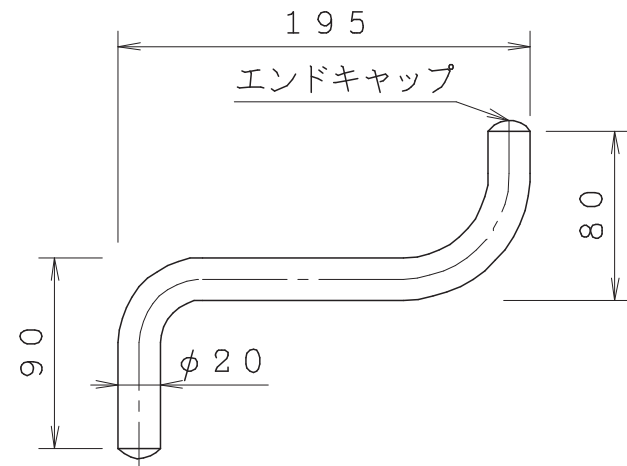
側面図

背面図



5 裏板取付金具 (S=1/5)

8 支柱・壁兼用取付金具 (S=1/5)



6 7 支柱・壁兼用アーム (S=1/5)

アンゼンミラー (ステンレス)				
φ320 (シングル)				
				S=1/20, 1/5
	名称	個数	材質	規格・仕様
1	鏡面 R=650	1	SUS304	
2	バックプレート	1	SUS430	
3	フード	1	PP	UVグレード
4	リング	1	軟質PVC	
5	裏板取付金具	1	アルミニウム	取付ボルト付
6	支柱・壁兼用アーム	1	アルミニウム	
7	エンドキャップ	2	PE	
8	支柱・壁兼用取付金具	1	アルミニウム	取付ボルト付
9	支柱取付Uボルト・ナット	2	SS400	ユニクロメッキ