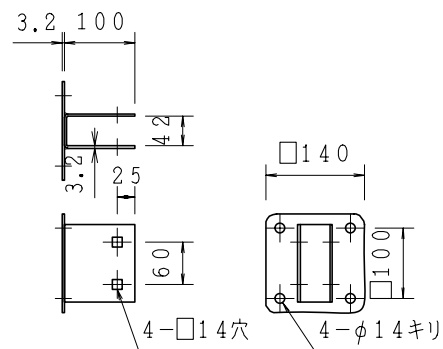
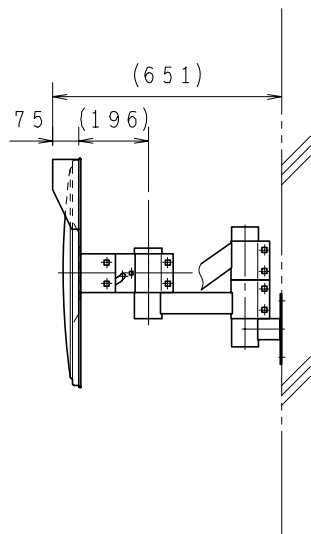
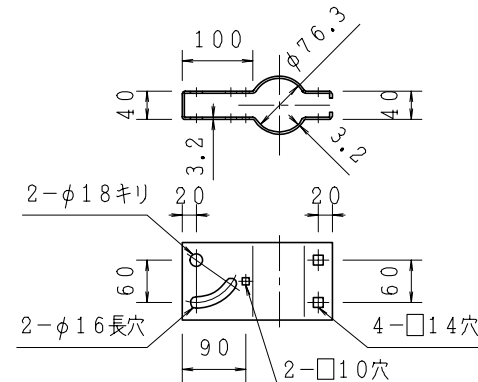


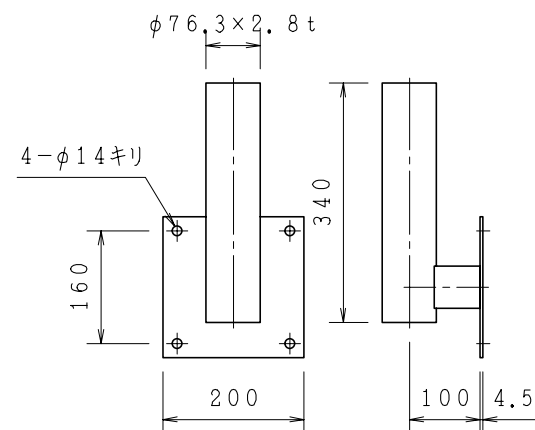
② バックプレート (S=1/20)



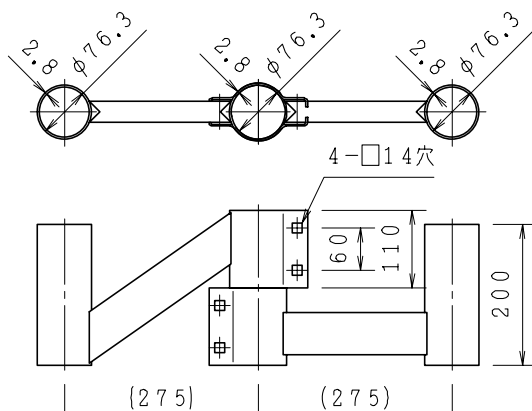
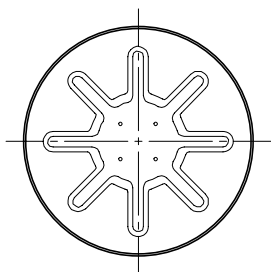
④ 裏板取付金具 (S=1/10)



⑤ 支柱取付金具 (S=1/10)



⑪ 壁面取付金具 (S=1/10)



⑨ ⑩ 二面鏡用取付腕木 (S=1/10)

ステンレスミラー <Kタイプ>				
φ600 (ダブル)				
				S=1/20, 1/10
名称	個数	材質	規格仕様	
1 鏡面 R=2200	2	SUS304	t=0.8mm・表面研磨	
2 バックプレート	2	SGCDZ22	プレス成型	
3 フード	2	PC		
4 裏板取付金具	2	SS400	溶融亜鉛メッキ	
5 支柱取付金具	2	SS400	溶融亜鉛メッキ	
6 裏板金具取付ボルト	8	SS400	溶融亜鉛メッキ	
7 金具締付ボルトナット	8	SS400	溶融亜鉛メッキ	
8 開き防止ボルトナット	1	SS400	溶融亜鉛メッキ	
9 二面鏡用取付腕木	1	SS400	溶融亜鉛メッキ	
10 同上ボルトナット	4	SS400	溶融亜鉛メッキ	
11 壁面取付金具	1	SS400	溶融亜鉛メッキ	