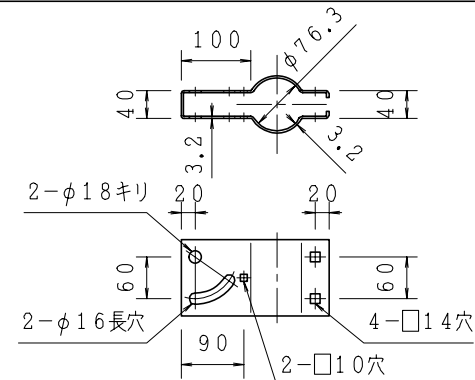
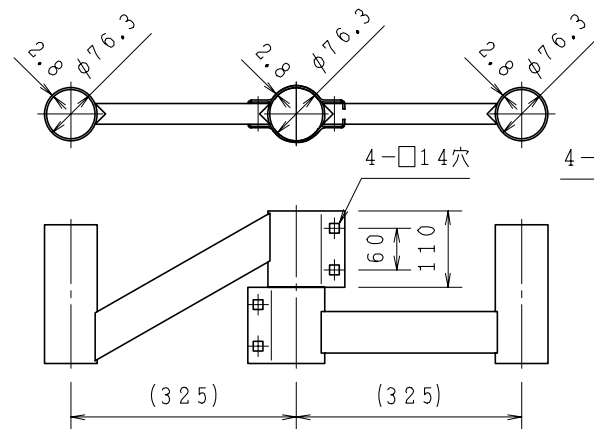


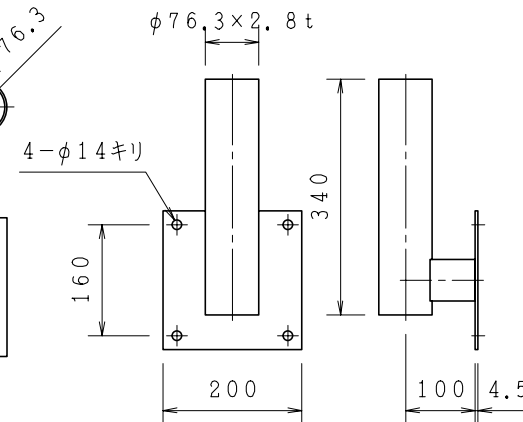
4 裏板取付金具 (S=1/10)



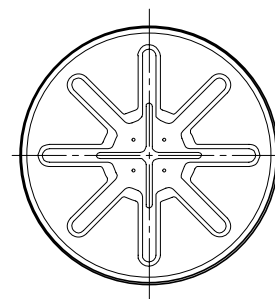
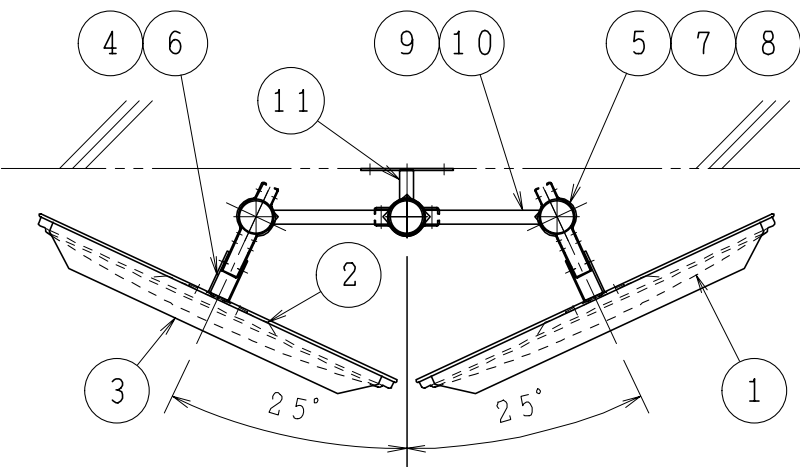
5 支柱取付金具 (S=1/10)



9 10 二面鏡用取付腕木 (S=1/10)



11 壁面取付金具 (S=1/10)



2 バックプレート (S=1/20)

ステンレスミラー <Kタイプ>				
φ800 (ダブル)				
				S=1/20, 1/10
	名称	個数	材質	規格仕様
1	鏡面 R=3000	2	SUS304	t=0.9mm・表面研磨
2	バックプレート	2	SGCDZ22	プレス成型
3	フード	2	PC	
4	裏板取付金具	2	SS400	溶融亜鉛メッキ
5	支柱取付金具	2	SS400	溶融亜鉛メッキ
6	裏板金具取付ボルト	8	SS400	溶融亜鉛メッキ
7	金具締付ボルトナット	8	SS400	溶融亜鉛メッキ
8	開き防止ボルトナット	1	SS400	溶融亜鉛メッキ
9	二面鏡用取付腕木	1	SS400	溶融亜鉛メッキ
10	同上ボルトナット	4	SS400	溶融亜鉛メッキ
11	壁面取付金具	1	SS400	溶融亜鉛メッキ