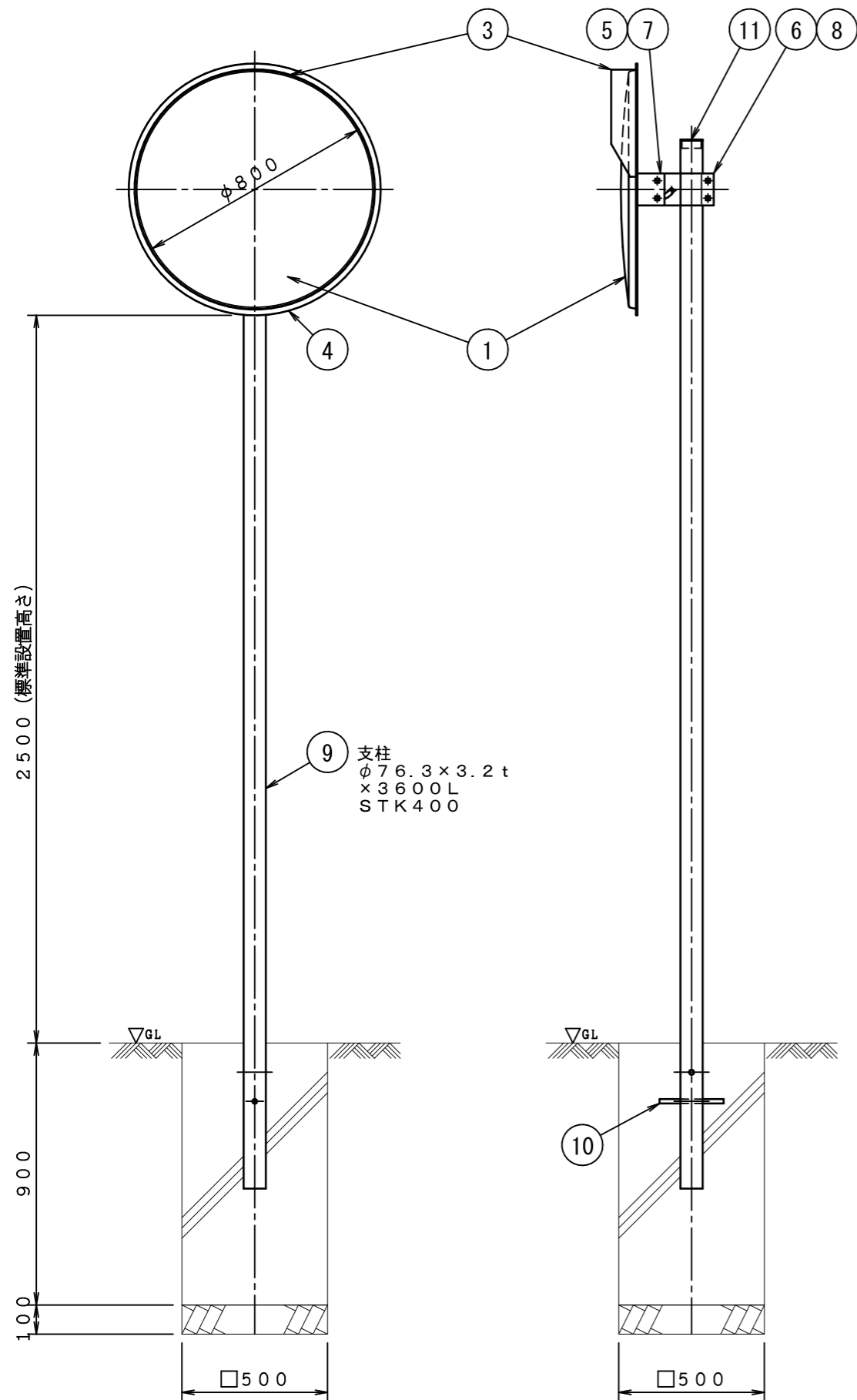


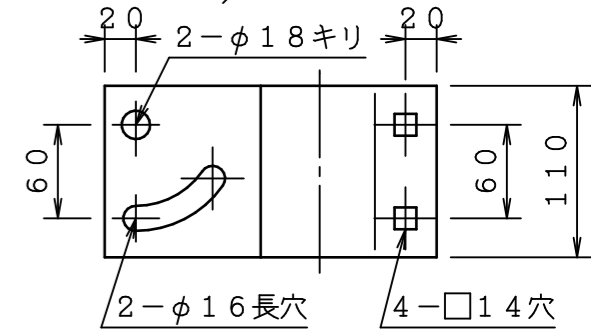
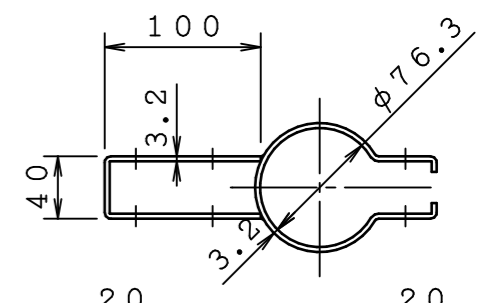
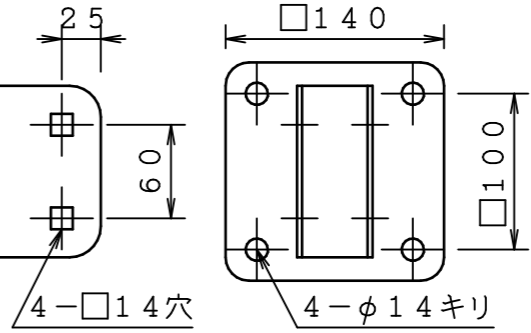
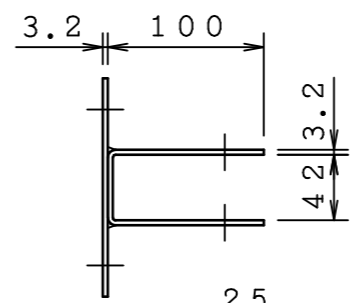
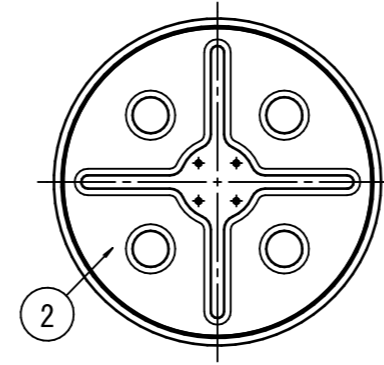
正面図

側面図

背面図



9 支柱
 $\phi 76.3 \times 3.2 t$
 $\times 3600 L$
 STK400



5 裏板取付金具 (S=1/6)

6 支柱取付金具 (S=1/6)

ステンレスミラー <Zタイプ>

φ800 (シングル)

S=1/20, 1/10, 1/6

	名称	個数	材質	規格仕様
1	鏡面 R=3000	1	SUS304	t=0.9mm・表面研磨
2	バックプレート	1	高耐食溶融めっき鋼板	ZAM処理鋼板 プレス成型
3	フード	1	PC	UVグレード
4	リング	1	軟質PVC	
5	裏板取付金具	1	SS400	溶融亜鉛メッキ
6	支柱取付金具	1	SS400	溶融亜鉛メッキ
7	裏板金具取付ボルト	4	SS400	溶融亜鉛メッキ
8	金具締付ボルトナット	4	SS400	溶融亜鉛メッキ
9	支柱	1	STK400	静電粉体塗装
10	根入れ鉄筋	1	SD295A	
11	キャップ	1	PE	